

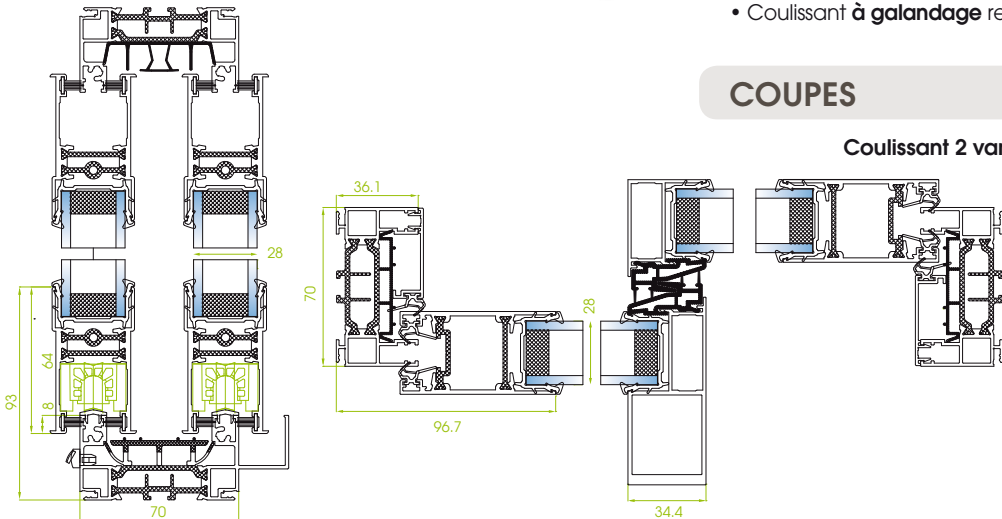
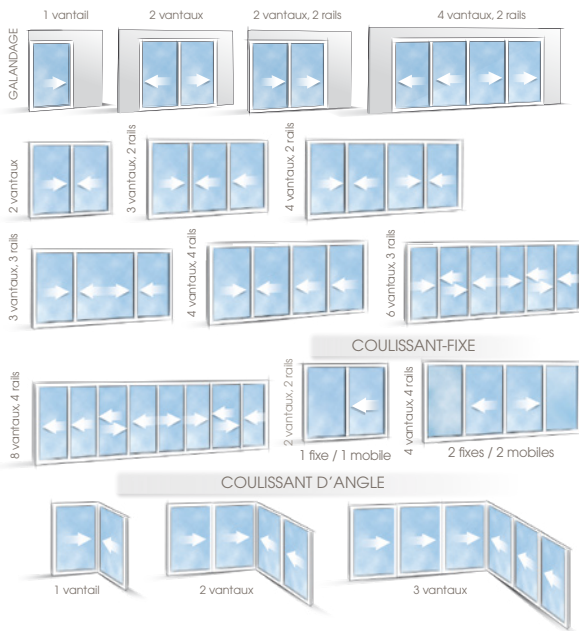
SÉRIE 712

Coulissant aluminium Hautes Performances Énergétiques

CUZCO® Série 712 est la dernière gamme de coulissants alu Hautes Performances Énergétiques créée par Profils Systèmes. Avec un dormant de 70mm, elle s'harmonise totalement aux frappes et portes de la gamme CUZCO®.

DESIGN DROIT 

CONFIGURATIONS



CARACTÉRISTIQUES

- Conforme à la RT 2012
- Option jonction réduite. Masse d'aluminium réduite de 40%
- Bouclier thermique breveté
- Design FACTORY SPIRIT®
- Vitrage jusqu'à 32mm
- Doublage de 100 à 200mm
- Poids maxi / vantail : 250 kg
- Apports solaires optimisés
- Excellente transmission lumineuse
- Seuil PMR
- Disponible dans toutes les couleurs exclusives Profils Systèmes : Terra Cigala®, Maohé®, Eclats Métalliques®, Profils Color®, Terre de Matières®
- Tenue de la teinte garantie jusqu'à 25 ans*

PERFORMANCES - COUPE DROITE

Homologation : CSTB - DTA numéro 06/18-2377

Thermique :

- $U_w = 1.0 \text{ Wm}^2\text{K}$ / $Sw=0.44$ / $Tlw=0.57$ Warmedge $U_g=0.6$
Vitrage AGC i+ 3CL - Châssis triple vitrage
porte-fenêtre 2 vantaux L2350 X h2180 mm - ouvrant 32mm
- $U_w = 1.3 \text{ Wm}^2\text{K}$ / $Sw=0.43$ / $Tlw=0.58$ Warmedge $U_g=1.0$
châssis double vitrage porte-fenêtre 2 vantaux L2350 X h2180mm
- $U_w = 1.4 \text{ Wm}^2\text{K}$ / $Sw=0.53$ / $Tlw=0.66$ Warmedge $U_g=1.1$
châssis double vitrage porte-fenêtre 2 vantaux L2350 X h2180mm

Étanchéité :

Dimensions L2400 x H2150mm / Résultats AEV : **A*3 - E*6B - V*C2**
Coulissant 2 vantaux

VITRAGE

- Disponible en **double** ou **triple vitrage**
- Épaisseur de vitrages de **28 à 32mm**
- Charges maximales : **250 kg** / vantail

GAMME COMPLÈTE

- Châssis **grande hauteur** : jusqu'à **3m**
- Châssis **à galandage** : 1, 2 ou 4 vantaux coupe droite
- Coulissant **d'angle**
- Coulissant-**fixe Metis®** : Jusqu'à 4 vantaux / 2 Mobiles + 2 Fixes
- Coulissant **minimaliste** : jusqu'à 4 vantaux / 2 rails
- Coulissant **à galandage** revisité pour véranda : jusqu'à 4 vtx / 1 rail

COUPES

Coulissant 2 vantaux - 2 rails - C90° - Ouvrant 28mm
Design Factory Spirit®

SÉRIE 712

Coulissant aluminium Hautes Performances Énergétiques

DORMANT

Module de 70 mm avec barrettes polyamides de 42 mm

OUVRANT

Ouvrant avec barrettes polyamides de 28 à 32 mm

ASSEMBLAGE

- Dormants coupe 45° au moyen d'équerres à pions, à serrer + collage
- Dormants et ouvrants en coupe 90° assemblés par vis inox dans alvéovis

ÉTANCHÉITÉ

- Par joint brosse ou joint TPE entre les différents profilés
- Par joint coextrudé entre chicanes

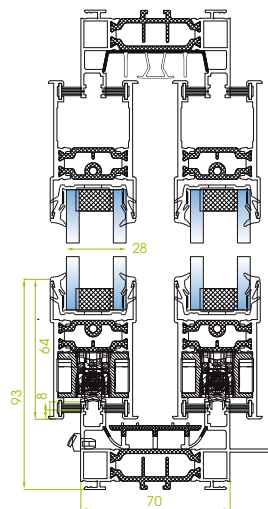
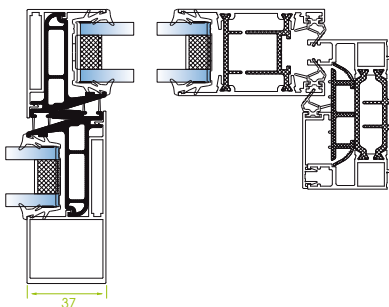
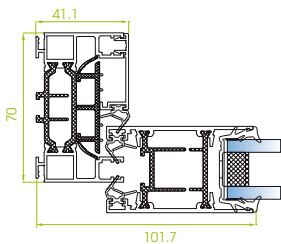
JONCTION RÉDUITE JAYA®

Un profilé de jonction réduite spécifique en option sur les châssis coulissants :

- 2 vantaux sur 1 rail (galandage),
- 4 vantaux sur 2 rails (traditionnel ou galandage),
- 6 vantaux sur 3 rails (traditionnel), etc...

Masse d'aluminium centrale visible réduite de 40% passant de 142.3 mm à 87.8 mm

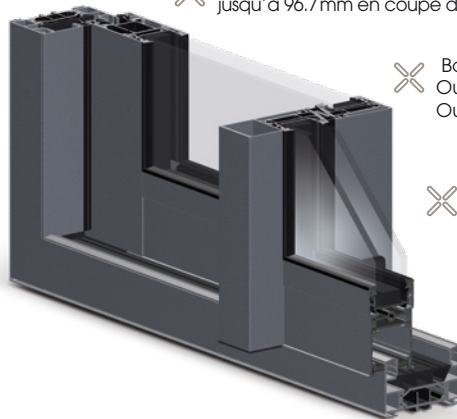
JAYA®



DIMENSIONS MAXI

Ouvrants	Largeur (mm)	Hauteur (mm)
Coulissant 2 vantaux :	3000	3000
Par vantail :	1500	3000

Section d'aluminium réduite jusqu'à 96.7 mm en coupe droite



Battement central
Ouvrant 28 mm : 34,4mm
Ouvrant 32 mm : 37 mm

Vitrage de 28 à 32 mm

FERMETURES

1 à 5 points de fermeture avec ou sans clés

GALETS

Galets de 22mm simples ou doubles, réglables ou non

ACCESSIBILITÉ

Seuil PMR

COUPE

Coulissant 2 Vantaux 2 rails
C45° - Ouvrant 32 mm
Design FACTORY SPIRIT®